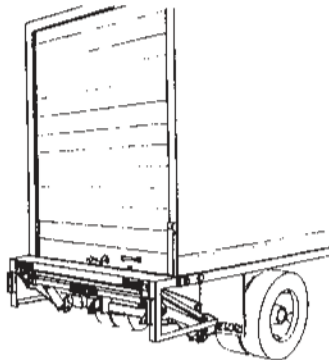


SERIE TUK-A-WAY®

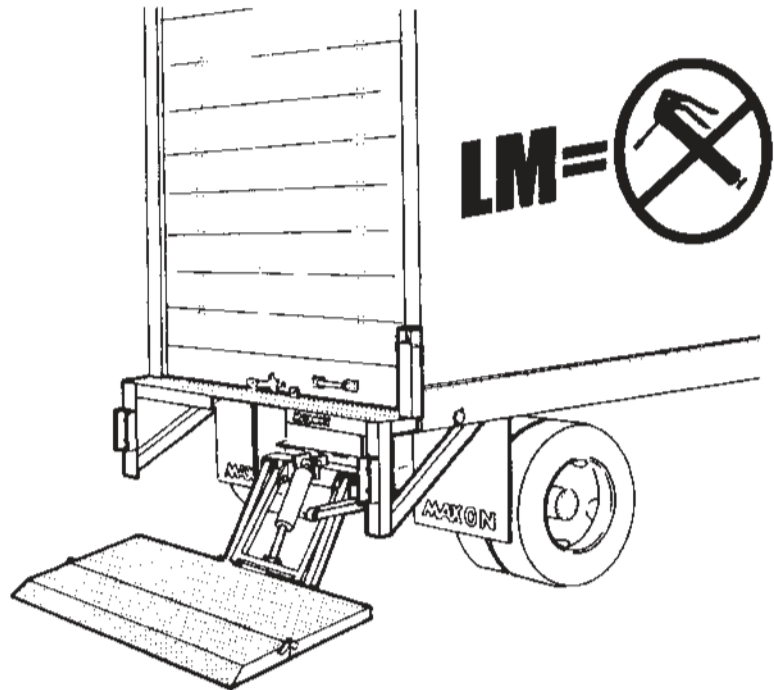
Serie 72-150 y TE-20

MAXON®

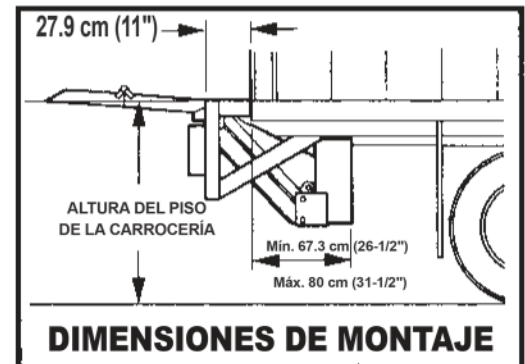
- Brazo central, bajo mantenimiento
- Recorrido estándar
- Tuk-A-Way® de baja altura



Todos los liftgates Tuk-A-Way® cuentan con secciones que se pliegan y se guardan debajo de la carrocería en la posición de acoplamiento a andén.



Las series de liftgates de brazo central 72-150 y TE-20 de Tuk-A-Way® son la opción económica para aplicaciones cargas generales que requieren una capacidad de carga de 680 a 907 kg (1500 a 2000 lb). La altura mínima del piso de la carrocería cargada de 914 mm (36") hace de los liftgates 72-150 y TE-20 una solución ideal para aplicaciones de baja altura.

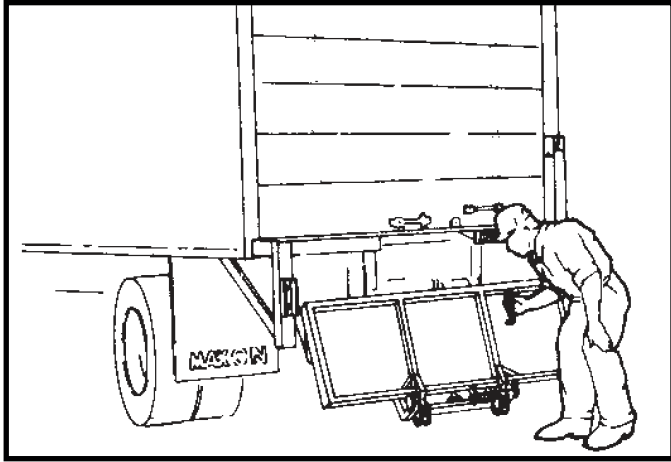


MODELO (CAPACIDAD)	PLATAFORMA	RAMPA	PESO TOTAL	ALTURA DEL PISO DE LA CARROSERÍA
72-150 (680 kg / 1500 lb)	81 x 183 cm (32" x 72")	10.1 cm (4")	246 kg / 542 lb	Mín. 0.92 m (36") c/cuerpo cargado Máx. 1.37 m (54") c/cuerpo descargado
	81 x 213 cm (32" x 84")		258 kg / 567 lb	
TE-20 (907 kg / 2000 lb)	81 x 183 cm (32" x 72")		250 kg / 551 lb	
	81 x 213 cm (32" x 84")		259 kg / 570 lb	

SERIE TUK-A-WAY®

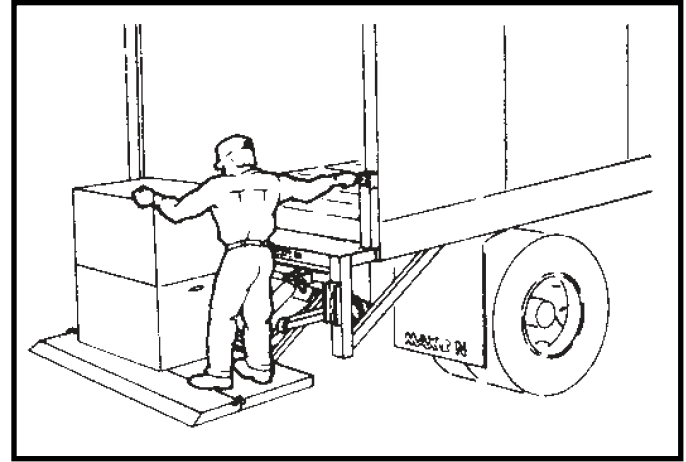
Serie 72-150 y TE-20

MAXON®

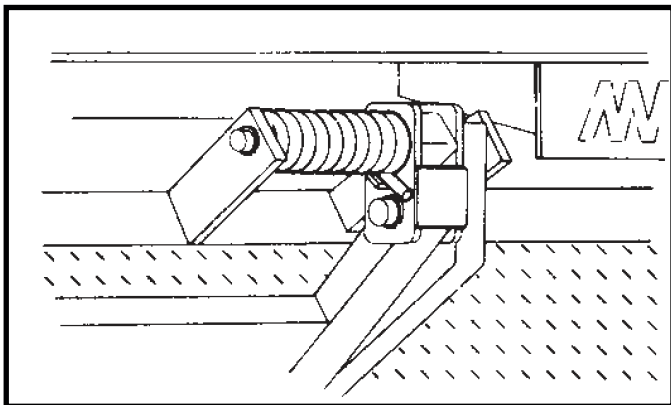


DISEÑO LIGERO Y EFICIENTE

Debido al diseño estructural eficiente y ligero y a la estación eléctrica estándar de los modelos 72-150 y TE-20, se requiere de un mínimo esfuerzo por parte del operador. La estación eléctrica de control montada en el pilar de la esquina de los vehículos está al alcance del operador, ya sea de pie en el suelo o sobre la plataforma.



CONTROL ELÉCTRICO ESTÁNDAR



ASISTENCIA POR RESORTE DE TORSIÓN DIRECTA

El diseño exclusivo de MAXON utiliza un resorte de torsión directa para asistir al operador en la apertura de la plataforma y de las secciones abatibles. El resorte directo se configura en fábrica y, prácticamente, es libre de mantenimiento en uso normal.

EQUIPAMIENTO OPCIONAL

- Defensa para andén de servicio pesado
- Topes de hule para defensa de andén
- Controles laterales de calle
- Control de corte de alimentación eléctrica
- Interruptor de 150 A (con opción de falta de carga)
- Plataforma construida en aluminio extruido

EQUIPAMIENTO ESTÁNDAR

◆ UNIDADES AUTOLUBRICADAS

Los modelos de la serie de bajo mantenimiento cuentan con cojinetes autolubricados en los diez (10) ejes recubiertos de los cojinetes de carga para brindar una larga vida útil libre de tareas de lubricación.

◆ CABLES AWG #2 (33.6 mm²)

Para una máxima eficacia en el funcionamiento y una mayor duración de los componentes eléctricos. MAXON utiliza cables de carga AWG #2 de servicio pesado montados en fábrica.

◆ PROCESO DE REVESTIDO SUPERIOR

El proceso de revestido exclusivo de MAXON tiene el doble de resistencia a la corrosión que sólo la pintura. Este acabado no tiene igual en la industria debido a su calidad y durabilidad.

◆ SOPORTE DE RAMPA ABATIBLE DE LARGO COMPLETO

MAXON utiliza un estante de acero conformado de largo completo para sostener la rampa abatible, eliminando la posibilidad de pandeo en la junta entre la plataforma y la rampa abatible.

◆ SOPORTES PARA SERVICIO PESADO

MAXON utiliza tubos y perfiles de servicio pesado bajo la placa de extensión de la carrocería para evitar la desviación común en diseños con refuerzo de escuadra.

◆ RECINTO PARA BOMBA Y MOTOR

Una caja a prueba de óxido es equipo estándar y ayuda a proteger el motor y la bomba de la suciedad y del clima.

Distribuido por: