

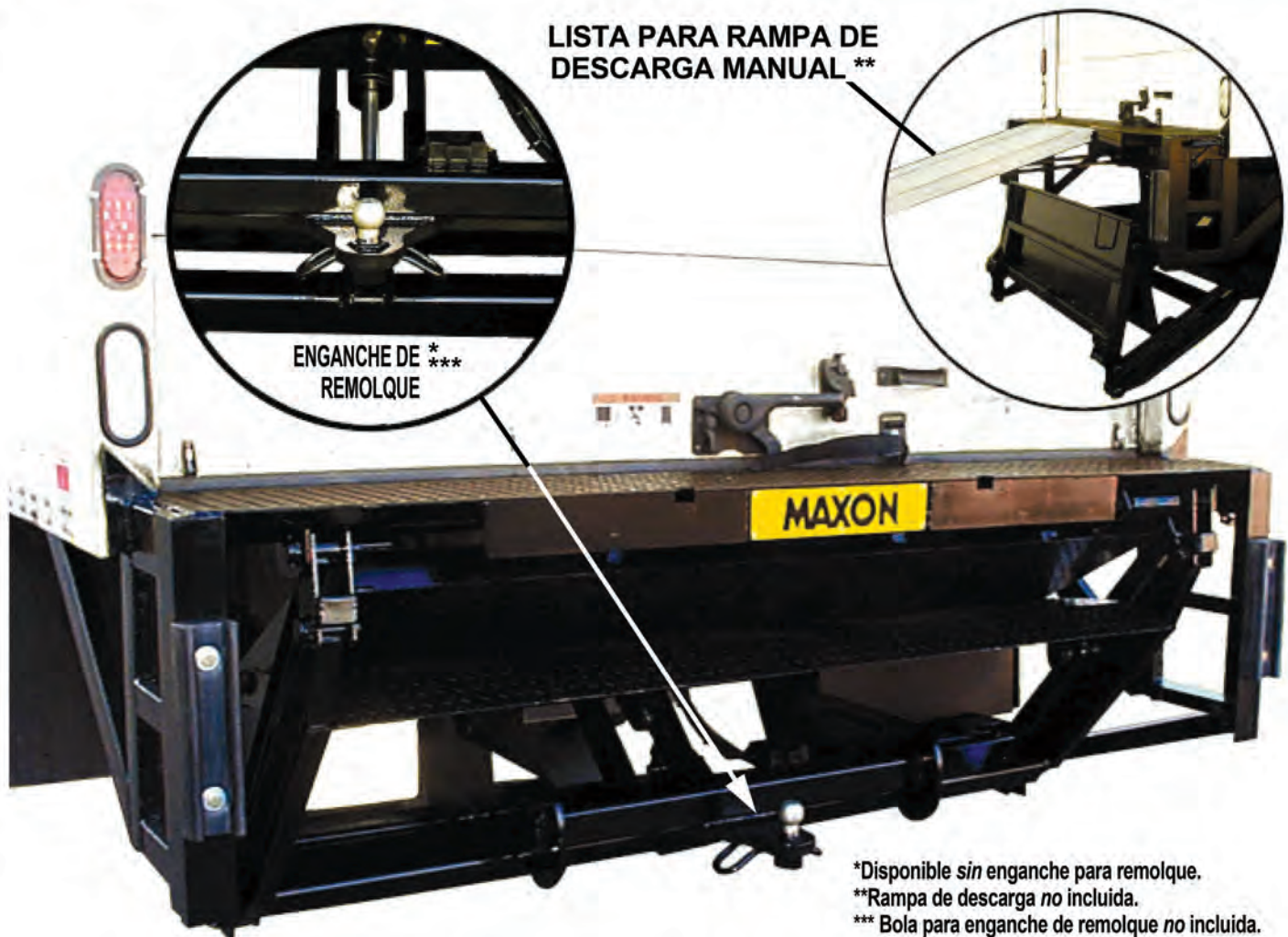
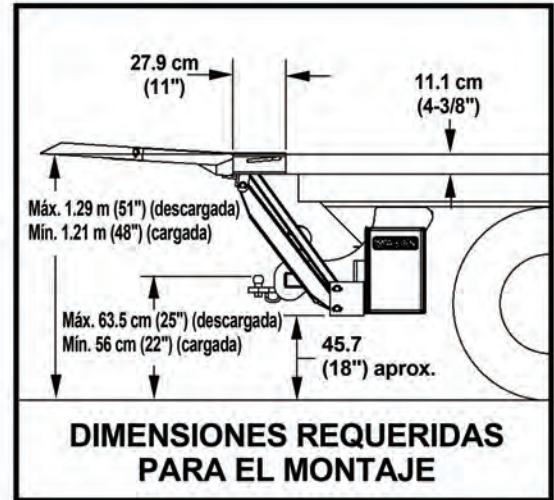
SERIE TUK-A-WAY[®]

Serie 72H

MAXON[®]

- Ideal para empresas de alquiler de camiones y de arrendamiento financiero
- Enganche para remolque de clase 4 de montaje permanente en el marco *
- Lista para colocar rampa de descarga manual **
- Brazo ancho, bajo mantenimiento, recorrido estándar
- Conjunto de interruptor y cableado integrado
- Para aplicaciones de carga generales

MODELO (CAPACIDAD)	TAMAÑO DE LA PLATAFORMA	RAMPA	PESO TOTAL	ALTURA DEL PISO DE LA CARROCERÍA
72-25 (1134 kg / 2500 lb)	89 x 183 cm (35" x 72")	13 cm (5")	372 kg / 820 lb (aprox.)	Mín. 1.21 m (48") (cargada)
72-30 (1360 kg / 3000 lb)			375 kg / 825 lb (aprox.)	Máx. 1.29 m (51") (descargada)



SERIE TUK-A-WAY®

Serie 72H

MAXON®

◆ ENGANCHE PARA REMOLQUE CLASE 4 DE MONTAJE PERMANENTE EN EL MARCO ***

La "H" en la designación de la serie H indica un enganche de remolque Clase 4 incorporado, ideal si su cliente de alquiler debe remolcar un coche, barco o remolque. Este enganche se encuentra totalmente fijo al chasis del camión, a diferencia de un enganche de tipo desmontable. Su cliente nunca tendrá que instalar o mover el enganche y no se aplica absolutamente ninguna tensión por carga en los modelos de liftgates durante el remolque.

◆ LISTA PARA RAMPA DE DESCARGA MANUAL **

La serie H está diseñada para permitir el uso de una rampa de descarga manual, de fácil acceso para su cliente y muy útil cuando se utilizan carros con ruedas.

◆ BRAZO ANCHO, BAJO MANTENIMIENTO, RECORRIDO ESTÁNDAR

Ambos liftgates, tienen un brazo ancho con una construcción que brinda mayor estabilidad de la carga en la plataforma. La serie H tiene cojinetes autolubricados en los 10 puntos de pivote de carga y utiliza ejes recubiertos para proporcionar una larga vida útil, libre de tareas de lubricación.

◆ CONJUNTO DE INTERRUPTOR Y CABLEADO INTEGRADO

La serie H cuenta con un sistema eléctrico con tecnología de punta. Ambos liftgates poseen un conjunto de cables e interruptor integrado estándar resistente al clima que incorpora conexiones modulares para facilitar su montaje y sustitución. Ambas unidades tienen también un fusible en línea de 200 A en la línea de carga.

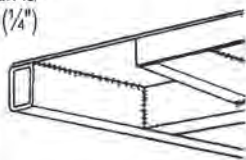


◆ PARA APLICACIONES DE CARGA GENERALES

Los liftgates MAXON® Tuk-A-Way de la serie H son excelentes para su uso en aplicaciones generales de transporte y para combinaciones de entregas en andenes y en la calle.

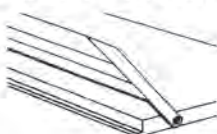
◆ PLACAS DE EXTENSIÓN DE SERVICIO PESADO

Las plataformas de extensión de la serie H están fabricadas con chapa antideslizante de 6.35 mm (1/4") de espesor, reforzadas por perfiles y tubos de servicio pesado debajo del cuerpo. Esta configuración evita la deformación debida a las cargas, común en diseños con refuerzos por pliegues.



◆ SOPORTE DE RAMPA ABATIBLE DE LARGO COMPLETO

La serie H de liftgates utilizan un estante de acero conformado de largo completo para sostener la rampa, eliminando la posibilidad de pandeo en la junta entre la plataforma y la rampa abatible.



◆ RESORTE DE TORSIÓN DIRECTA

El diseño exclusivo de MAXON utiliza un resorte de torsión directa para asistir al operador en la apertura de la plataforma y las secciones abatibles. El resorte de torsión directa se configura en fábrica y, prácticamente, es libre de mantenimiento durante su uso normal. El esfuerzo del operador se reduce en 1/3 en comparación con el esfuerzo necesario en las plataformas elevadoras de la competencia con resortes indirectos.



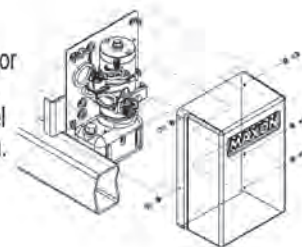
◆ ESTACIÓN ELÉCTRICA DE CONTROL AL ALCANCE DE LA MANO

La estación eléctrica de control es estándar en ambos modelos Tuk-A-Way de la serie H. Se trata de un sistema integrado de montaje por enchufe en la columna exterior. Esta característica permite al operador facilidad de uso mientras se encuentra de pie en el suelo o sobre la plataforma.



◆ UNIDAD DE POTENCIA

Una unidad de potencia rediseñada, con componentes estándar, proporciona un mejor acceso para su mantenimiento. La cubierta sellada y las arandelas aislantes protegen el motor de la bomba contra el polvo y el agua.



◆ PROCESO DE REVESTIDO SUPERIOR

El proceso de revestido exclusivo de MAXON tiene el doble de resistencia a la corrosión que la combinación de imprimación y pintura. El acabado no tiene igual en la industria debido a su calidad y durabilidad.

CARACTERÍSTICAS OPCIONALES

- Defensa para andén de servicio pesado con dos escalones integrados
- Topes de hule para defensa de andén
- Controles laterales de calle
- Corte de alimentación
- Interruptor térmico de baja tensión (LVTs)
- Corte de alimentación de cabina

Distribuido por:

* Disponible *sin* enganche para remolque.

** Rampa de descarga *no* incluida.

*** Bola para enganche de remolque *no* incluida.